

ebm-papst Mulfingen GmbH & Co. KG

Bachmühle 2 · D-74673 Mulfingen

Phone +49 7938 81-0

Fax +49 7938 81-110

info1@de.ebmpapst.com

www.ebmpapst.com

Коммандитное товарищество · Юридический адрес Mulfingen
Районный суд Stuttgart · HRA 590344Совладелец Elektrobau Mulfingen GmbH · Юридический адрес Mulfingen
Районный суд Stuttgart · HRB 590142**Номинальные параметры**

Тип	S6D630-AN01-02						
Двигатель	M6D110-GF						
Фаза		3~	3~	3~	3~	3~	3~
Номинальное напряжение	VAC	400	400	400	400	480	480
Подключение		Δ	Y	Δ	Y	Δ	Y
Частота	Hz	50	50	60	60	60	60
Метод опред. данных		мн	мн	мн	мн	мн	мн
Соответствует нормативам		CE	CE	CE	CE	CE	CE
Скорость вращения	min ⁻¹	890	690	1010	700	1070	820
Входная мощность	W	600	400	730	430	810	550
Потребляемый ток	A	1,2	0,68	1,29	0,8	1,35	0,8
Макс. противодавление	Pa	105	56	50	26	55	35
Мин. темп. окр. среды	°C	-40	-40	-40	-40	-40	-40
Макс. темп. окр. среды	°C	65	65	60	60	55	55
Пусковой ток	A	4		3,5			

мн = Макс. нагрузка · мк = Макс. КПД · сн = Свободное нагнетание · тк = Требование клиента · ук = Установка клиента
Мы сохраняем за собой право на внесение изменений

Данные согласно Постановлению ЕС 327/2011 по экологическому проектированию продукции, связанной с энергопотреблением

	факт. знач.	норма 2015				
01 Общий КПД η_{es}	%	32,3	32,3	09 Входная мощность P_e	kW	0,6
02 Категория установки		A		09 Расход воздуха q_v	m ³ /h	7515
03 Категория эффективности		Статически		09 Увелич. давления p_{fs}	Pa	92
04 класс эффективности N		40	40	10 Скорость вращения n	min ⁻¹	890
05 Регулирование частоты вращения		Нет		11 Конкретное соотношение*		1,00

Определение оптимально эффективных данных.
Определение данных согласно директиве EeP происходит с задействованием комбинации «двигатель-рабочее колесо» в стандартной системе измерения.

* Конкретное соотношение = $1 + p_g / 100\ 000\ Pa$

LU-105365

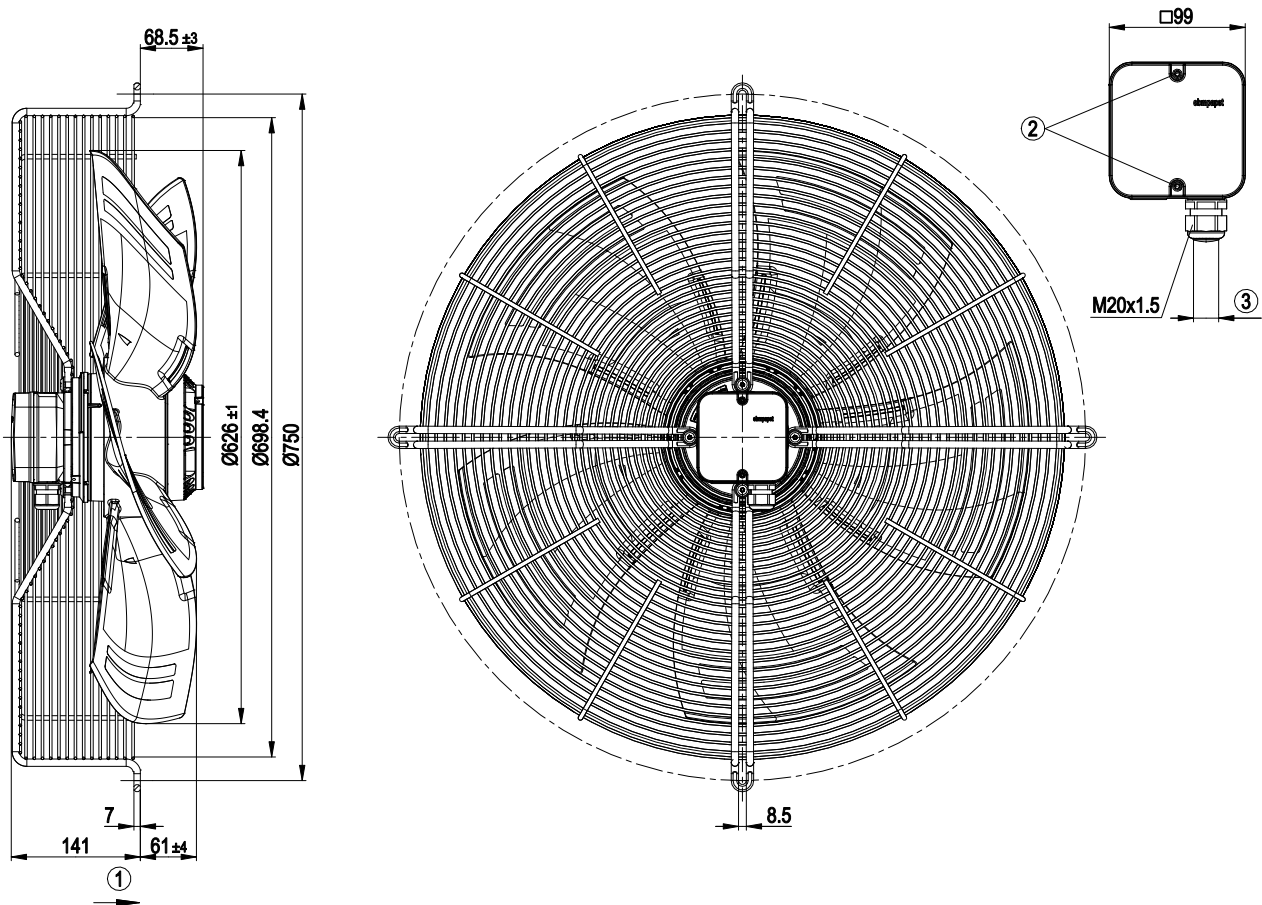


Техническое описание

Вес	15,4 kg
Типоразмер	630 mm
Типоразмер двигателя	110
Покрытие ротора	С лакокрасочным покрытием черного цвета
Материал клемной коробки	Полимер PP
Материал лопастей	Напрессованная, круглая листовая заготовка, с полимерным покрытием PP
Материал защитной решётки	Сталь, с полимерным покрытием черного цвета (RAL 9005)
Количество лопастей	5
Направление потока воздуха	A
Направление вращения	Правое, если смотреть на ротор
Вид защиты	IP54
Класс изоляции	«F»
Класс защиты от влаги (F) / класс защиты окружающей среды (H)	H2
Максимально допустимая темп. окружающей среды электродвигателя (трансп./ хранение)	+80 °C
Минимально допустимая темп. окружающей среды электродвигателя (трансп./ хранение)	-40 °C
Положение при монтаже	Горизонтальное расположение вала или ротор внизу; ротор вверх — по запросу
Отверстия для отвода конденсата	Со стороны ротора
Режим работы	S1
Опора двигателя	Шарикоподшипники
Контактный ток по IEC 60990 (измерительная схема рис. 4, TN-система)	$\leq 3,5$ mA
Электрическое подключение	Клеммная коробка
Защита двигателя	Реле температуры (TW) выведено, изолировано от основания
Вывод кабеля подключения	Осев.
Класс защиты двигателя	I (если защитный провод подсоединен заказчиком в точке подсоединения корпуса)
Соответствие продукта стандартам	EN 61800-5-1; CE
Допуск	EAC; CCC; VDE

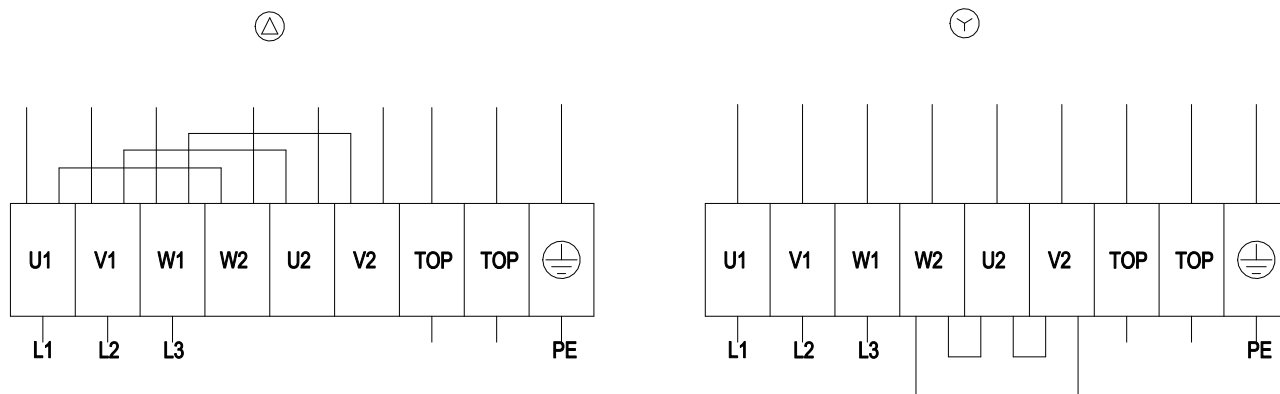


Чертёж изделия



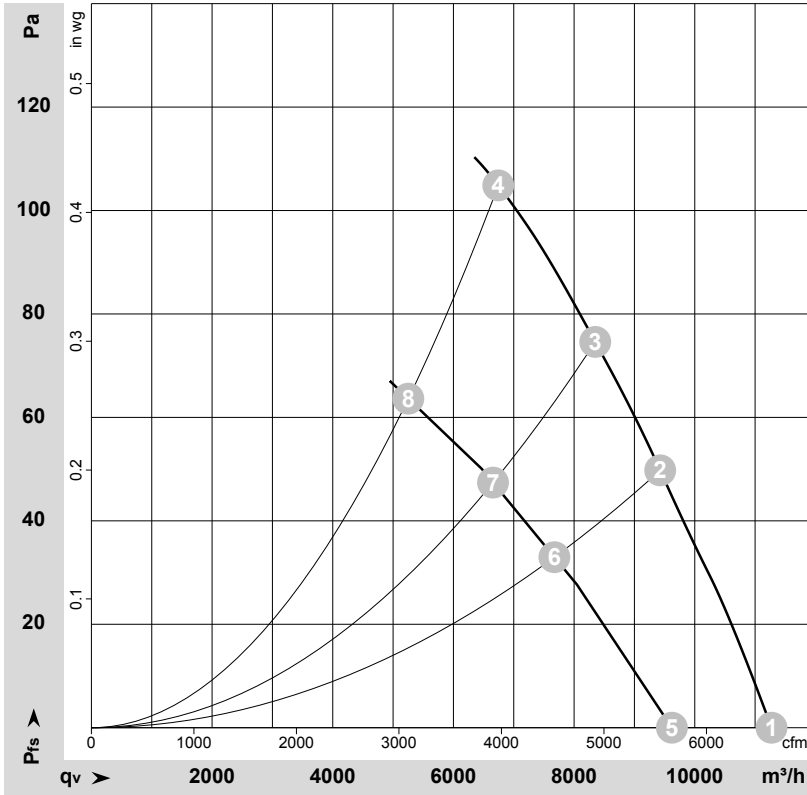
1	Направление потока воздуха «А»
2	Момент затяжки: $1,5 \pm 0,2$ Нм
3	Диаметр кабеля: мин. 6 мм, макс. 12 мм; момент затяжки: $2 \pm 0,3$ Нм

Схема подключения



Δ	Соединение по схеме треугольника
Y	Соединение по схеме звезды
L1	= U1 = черный
L2	= V1 = синий
L3	= W1 = коричневый
W2	желтый
U2	зеленый
V2	белый
TOP	2 x серый
PE	зеленый/желтый

Характеристики: производительность по воздуху 50 Hz


 $\rho = 1,15 \text{ kg/m}^3 \pm 2 \%$

 Измерение: LU-105365-1
 Измерение: LU-107570-1

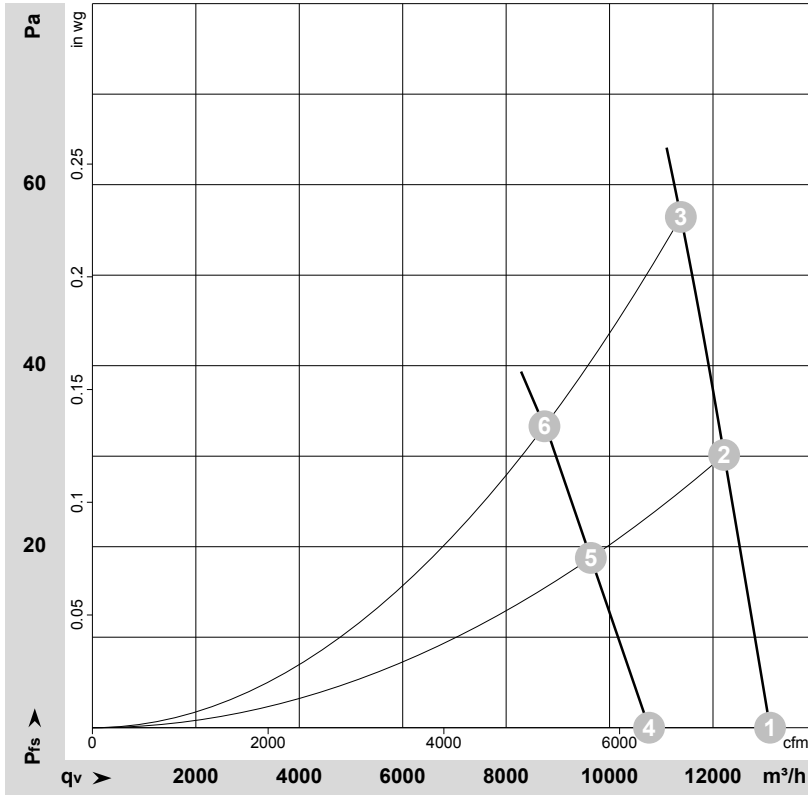
Замеры производительности соответствуют ISO 5801 категория А. Для детального уточнения способа замеров, Вам необходимо обратиться к специалистам ebm-papst. Уровень звукового давления со стороны всасывания: L_{wA} по ISO 13347 / L_{pA} с расстоянием 1м от оси вентилятора. Данные действительны только при указанных условиях измерения и могут варьироваться в зависимости от условий установки. При отклонении от стандартной конфигурации, необходимо проверить все значения в собранной установке.

Данные измерений

	Подкл.	U	f	n	P_e	I	$L_{pA_{in}}$	$L_{wA_{in}}$	$L_{wA_{out}}$	q_v	p_{fs}	q_v	p_{fs}
		V	Hz	min^{-1}	W	A	dB(A)	dB(A)	dB(A)	m^3/h	Pa	cfm	in. wg
1	Δ	400	50	930	439	1,07	64	70	69	11270	0	6635	0,00
2	Δ	400	50	905	532	1,15	59	66	65	9425	50	5550	0,20
3	Δ	400	50	895	574	1,19	59	65	64	8350	75	4915	0,30
4	Δ	400	50	890	600	1,20	61	68	67	6745	105	3970	0,42
5	Y	400	50	790	319	0,56	59	65	65	9620	0	5665	0,00
6	Y	400	50	730	365	0,63	55	61	60	7675	33	4515	0,13
7	Y	400	50	705	385	0,66	53	60	59	6655	47	3920	0,19
8	Y	400	50	690	400	0,68	55	62	62	5255	64	3090	0,26

Подкл. = Подключение · U = Напряжение питания · f = Частота · n = Скорость вращения · P_e = Входная мощность · I = Потребляемый ток · $L_{pA_{in}}$ = Уровень звуков. давления со стороны всасывания
 $L_{wA_{in}}$ = Уровень звуковой мощности со стороны всасывания · $L_{wA_{out}}$ = Уровень звуковой мощности со стороны нагнетания · q_v = Расход воздуха · p_{fs} = Увелич. давления

Характеристики: производительность по воздуху 60 Hz


 $\rho = 1,175 \text{ kg/m}^3 \pm 2 \%$

 Измерение: LU-105784-1
 Измерение: LU-114171-1

Замеры производительности соответствуют ISO 5801 категория А. Для детального уточнения способа замеров, Вам необходимо обратиться к специалистам ebm-papst. Уровень звукового давления со стороны всасывания: LwA по ISO 13347 / LpA с расстоянием 1м от оси вентилятора. Данные действительны только при указанных условиях измерения и могут варьироваться в зависимости от условий установки. При отклонении от стандартной конфигурации, необходимо проверить все значения в собранной установке.

Данные измерений

	Подкл.	U	f	n	P _e	I	LpA _{in}	LwA _{in}	LwA _{out}	q _v	p _{fs}	q _v	p _{fs}
		V	Hz	min ⁻¹	W	A	dB(A)	dB(A)	dB(A)	m ³ /h	Pa	cfm	in. wg
1	Δ	480	60	1095	684	1,18	68	74	74	13105	0	7710	0,00
2	Δ	480	60	1080	759	1,24	66	72	72	12215	30	7190	0,12
3	Δ	480	60	1070	810	1,35	64	70	70	11380	55	6695	0,22
4	Υ	480	60	895	491	0,71	63	69	68	10765	0	6335	0,00
5	Υ	480	60	850	518	0,74	60	66	66	9640	19	5675	0,08
6	Υ	480	60	820	550	0,80	58	64	64	8740	33	5145	0,13

Подкл. = Подключение · U = Напряжение питания · f = Частота · n = Скорость вращения · P_e = Входная мощность · I = Потребляемый ток · LpA_{in} = Уровень звуков. давления со стороны всасывания
 LwA_{in} = Уровень звуковой мощности со стороны всасывания · LwA_{out} = Уровень звуковой мощности со стороны нагнетания · q_v = Расход воздуха · p_{fs} = Увелич. давления